

非対称断面部材の弾塑性解析における繊維化塑性関節モデルの精度

ACCURACY OF THE FIBERED PLASTIC HINGE MODEL FOR ELASTOPLASTIC ANALYSIS OF DOUBLY ASYMMETRIC SECTION MEMBER

修行 稔*, 林田幸浩**, 島津 勝***, 峰下由靖****
Minoru SHUGYO, Yukihiro HAYASHIDA, Masaru SHIMAZU
and Yoshiyasu MINESHITA

Elastoplastic behaviors of unequal-legged angle, which is a typical doubly asymmetric section member, under some different boundary and loading conditions are investigated by experiments and numerical analyses. The numerical analyses are done by using a new straight beam element proposed by the first author. Comparisons of the numerical results with the experimental ones about the load-displacement relations and load-strain relations for four cases show that the beam element has a sufficient accuracy for the elastoplastic large deformation analysis of unequal-legged angles.

Keywords: asymmetric section member, fibered plastic hinge, eccentric axial force, elastoplastic buckling
非対称断面部材, 繊維化塑性関節, 偏心軸力, 弾塑性座屈

1. 序

山形鋼は等辺であれば一軸非対称, 不等辺であれば二軸非対称の断面を持つ部材である。送電用鉄塔の支柱材や腹材として, あるいは一般の骨組構造物のブレース材として多く用いられている。しかしながら, 山形鋼の力学的挙動に関する研究は極めて少ない。偏心軸力を受ける山形鋼柱の弾塑性座屈挙動に関する Usami ら¹⁾の先駆的な研究や, これを比較対象として引用した Al-Bermani ら²⁾の研究を除けば, Trahair ら³⁾や Al-Bermani ら⁴⁾の研究がそうであるように, 弾性的挙動の解析にとどまっているのが現状である。

一般に非対称断面部材は断面主軸が骨組の構面と一致しないため, 弾性域であっても変形が構面外に生じる。また, その塑性的挙動を断面力を引数とする降伏曲面と塑性流れ則で得ようとする, 軸力の正負や曲げの方向などに応じてそれぞれ異なる降伏曲面を近似関数表示しなければならず^{2),5)}, 塑性的挙動を考慮することで非対称断面部材の構面外変形はさらに大きくなるため, 本来なら平面骨組であっても三次元的な解析が必要になる。要求される仕事の煩雑さが関連する研究が少ない一つの要因であろうと思われるが, 鋼骨組の変形性能や耐震性能を正確に評価するためには, 非対称断面部材を有する骨組を容易にかつ統一的に解析できる汎用はり要素は欠かすことができない。fiber model がその一つの候補となり得るが, 非対称断面であるから相応の fiber 数が必要であり, ブレース材一つだけでもかなりの fiber 数となることから実規模の骨組の解析での使用は現実的とは言い難い。

一方, 著者の一人は開断面材・閉断面材・半剛接合部を有する鋼骨組の統一的三次元崩壊解析のための, 汎用真直はり要素を提案

している⁶⁾。この要素は plastic hinge model であるが, plastic hinge 部の塑性変形増分を繊維に分割した断面に関する数値積分で求めるため, 各種部材の断面力を引数とする降伏関数に関するデータベースを必要としない。材料定数と断面の形状・寸法に関するデータがあれば, 理論的にはどのような形状の断面部材であっても構わない。言わば, 前述の降伏曲面と塑性流れ則の計算を内部で行う形になっており, 非対称断面部材には特に向いた要素であるとも言える。また, 基本的には塑性関節法であるため, 要素の弾塑性接線剛性行列を導くのに必要な弾性非線形剛性行列は陽な形で得られ, 解析手順が比較的簡素であり, 計算時間も短いという利点を有する。

本論文では, 本要素が二軸非対称断面部材が混在する骨組にも精度の不安なく適用可能であるか否かを確認するため, 典型的な二軸非対称断面部材である不等辺山形鋼を用いて, 軸力のない片持ち柱の繰返し水平力載荷実験および上端ピン下端固定の柱への偏心軸力載荷による弾塑性座屈実験を実施し, 得られた荷重～変形関係と荷重～ひずみ関係について本要素による解析結果と比較してその精度を検証する。

2. 解析法⁶⁾の概要

2.1 基本仮定

本解法の要素は plastic hinge model であり, その特徴から繊維化塑性関節モデルと称している。本論文で扱う山形鋼については以下の仮定のもとに定式化している。(1) 断面は薄肉の等辺または不等辺の山形であり, 平面を保持する。(2) 骨組の節点変位は大きい, 部材の弾性ひずみは小さい。(3) 軸力と二軸回りの曲げモーメントによ

* 長崎大学工学部構造工学科 教授・工博

** 長崎大学大学院生産科学研究科 大学院生・工修

*** 長崎大学工学部構造工学科 助手・博士(工学)

**** 長崎大学大学院生産科学研究科 大学院生

Prof., Dept. of Struct. Eng., Nagasaki Univ., Dr. Eng.

Graduate Student, Grad. School of Science and Technology, Nagasaki Univ., M. Eng.

Res. Assoc., Dept. of Struct. Eng., Nagasaki Univ., Dr. Eng.

Graduate Student, Grad. School of Science and Technology, Nagasaki Univ.

る軸方向応力のみが部材の降伏に寄与する。(4) 塑性変形成分は軸力、二軸回りの曲げモーメントに対応する3成分である。(5) 局部座屈は無い。(6) 要素内では一般化塑性ひずみは線形に分布する。(7) 要素の長さの半分に生じる塑性変形成分は、それぞれの要素両端*i, j*の長さ零の plastic hinge に集中して生じる。

2.2 幾何学的非線形剛性

要素の両端を *i, j* として *i* 端の図心に原点 *O* をとり、材軸方向に *x* 軸、これと右手系をなすように断面主軸方向に *y, z* 軸をとる。同様に、*i* 端のせん断中心 *S* に原点をとり、材軸方向に \bar{x} 軸、これと右手系をなすように断面主軸方向に平行に \bar{y}, \bar{z} 軸をとる。仮定 (1)~(2) および modified incremental stiffness method によって (1) 式を満足する弾性接線剛性行列 K^e が得られる。

$$dQ + R = K^e dq^e \quad (1)$$

ここに、 R は不平衡力、 Q と q^e はそれぞれ 12 成分からなる要素端力と要素端弾性変位である。 Q と q^e の成分は以下のようである。

$$\left. \begin{aligned} Q &= [F_{xi} F_{yi} F_{zi} M_{xi} M_{yi} M_{zi} \\ &\quad F_{xj} F_{yj} F_{zj} M_{xj} M_{yj} M_{zj}]^T \\ q^e &= [u_i^e \ v_i^e \ w_i^e \ \theta_{xi}^e \ \theta_{yi}^e \ \theta_{zi}^e \\ &\quad u_j^e \ v_j^e \ w_j^e \ \theta_{xj}^e \ \theta_{yj}^e \ \theta_{zj}^e]^T \end{aligned} \right\} \quad (2)$$

ここに、 F_{ki} は *i* 端の *k* 方向の力、 M_{ki} は *i* 端の *k* 軸回りのモーメントであり、 q^e の成分は対応する弾性変位である。各ステップにおける要素の新しい座標系とその座標系での要素端全変位は、回転行列を用いて剛体変位を完全に除去して決定し評価される。従って、要素が弾性域にあれば以下のようなになる。

$$\left. \begin{aligned} u_i^e &= v_i^e = w_i^e = v_j^e = w_j^e = 0 \\ \theta_{xi}^e &= -\theta_{xj}^e \end{aligned} \right\} \quad (3)$$

なお、本要素ではねじり中心をせん断中心軸としているため、山形鋼の場合ねじり剛性にはサンプソンのねじり定数のみが寄与する。また、山形鋼は薄肉開断面部材であるのでねじりによるせん断応力はごく小さく、基本仮定に述べたようにこのせん断応力は要素の降伏に寄与せず、ねじり剛性は要素の降伏後も変化しないと仮定している。

2.3 塑性変形増分の評価

plastic hinge に生じる塑性変形増分は、要素両端断面の塑性接線係数行列を利用して評価する。この係数行列は、要素両端の微小な繊維の、その時点における剛性を断面に関して数値積分することにより求められる。山形鋼部材においては、仮定 (3) より繊維の応力増分とひずみ増分の関係は次式で与えられる。

$$d\sigma = E_t d\varepsilon \quad (4)$$

ここに、 σ は軸力と曲げモーメントによって生じる垂直応力、 E_t は繊維の一軸応力増分〜ひずみ増分関係の比例係数であり、弾性域ではヤング係数 E 、降伏後はひずみ硬化係数 H となる。

山形鋼部材の塑性的挙動に関する一般化応力 f と一般化ひずみ δ の成分は、仮定 (4) より次のようになる。

$$\left. \begin{aligned} f &= [f_x \quad m_y \quad m_z]^T \\ \delta &= [\varepsilon_0 \quad \phi_y \quad \phi_z]^T \end{aligned} \right\} \quad (5)$$

ここに、 f_x は軸力、 m_y と m_z は曲げモーメント、 δ の成分はそれぞれに対応する一般化ひずみである。plastic hinge 部の断面を微小な繊維に分割し、繊維の応力と一般化応力の関係および繊維のひずみと一般化ひずみの関係を用いて Newton-Raphson 法を適用すれば、一般化応力増分と一般化ひずみ増分の間に次のような関係が得られる。

$$df = s d\delta \quad (6)$$

ここに、 s は断面に関する接線係数行列である。 s を変形することで次式を満足する塑性接線係数行列 \hat{s} が求められる。

$$d\delta^p = \hat{s} df \quad (7)$$

ここに、 $d\delta^p$ は一般化ひずみ増分の塑性成分である。ここで、山形鋼部材の要素両端の plastic hinge に生じる塑性変形増分を次のように定義する。

$$\left. \begin{aligned} dq_i^p &= [du_i^p \quad 0 \quad 0 \quad 0 \quad d\theta_{yi}^p \quad d\theta_{zi}^p]^T \\ dq_j^p &= [du_j^p \quad 0 \quad 0 \quad 0 \quad d\theta_{yj}^p \quad d\theta_{zj}^p]^T \end{aligned} \right\} \quad (8)$$

これらの塑性変形増分は、要素の一般化ひずみ増分によって生じるものである。要素両端の塑性接線係数行列 \hat{s} を利用し、仮定 (6)、(7) を導入すると、要素両端の塑性変形増分 dq^p と要素端力増分 dQ とを関係付ける行列 s^p を得る事ができる。

$$dq^p = s^p dQ \quad (9)$$

2.4 弾塑性接線係数行列

部材端変位増分 dq が、弾性変位増分 dq^e と plastic hinge に生じる塑性変形増分 dq^p の和として生じると仮定すれば、(10) 式に示す弾塑性接線剛性行列 K^p が得られる。

$$dQ + R = [I + K^e s^p]^{-1} K^e dq = K^p dq \quad (10)$$

ここに、 I は単位行列である。

2.5 要素の断面主軸および断面定数の算定

本解法では、plastic hinge になり得る要素両端断面を繊維に分割し、これらの断面に関して Newton-Raphson 法を用いて高い精度で一般化応力〜一般化ひずみ関係を追跡していくため、繊維への分割数をかなり大きく設定している。これを利用して本解法では、要素の断面主軸や断面定数をプログラム内部で数値計算的に求めることにしている。図1は本研究で用いた山形鋼の繊維への分割図である。

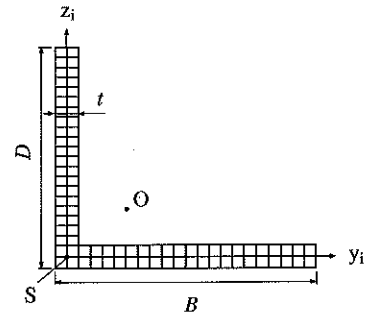


図1 断面分割図

分割数は84である。解析に際して必要な入力データは、断面定数に関しては図1に示す D, B および板厚 t のみでよい。プログラム内部で自動的に繊維に分割し、図1の y_i, z_i 軸を基準として図心 O と断面主軸および断面定数を数値的に求めている。要素のコードアングルは z_i 軸のそれを入力しておき、断面主軸の情報をもとに内部で補正するようにしている。図1中の S はせん断中心である。

3. 繰返し水平力を受ける山形鋼柱の実験と解析

3.1 実験装置

供試体を含む実験装置を図2に、柱頭の変位計測部の詳細を図3に示す。供試体(a)はSS400の不等辺山形鋼である。供試体の上端と下端には厚い鋼板を溶接し、下端はこれをボルトで実験装置に固定、上端には水平力載荷用のピンを溶接して自由端としている。変位の計測については、図3のように柱頭に溶接した鋼板にアクリル板を2枚貼り付けて変位計(b)4台を設置し、せん断中心の Y, Z 方向水平変位 v, w と回転角 θ_x を計測した。供試体の固定端近傍には軸ひずみ計測のためのひずみゲージを貼付した。載荷はロードセル(e)と自在継手(c)を介して、自動調心コロ軸受け(f)に支持された油圧ジャッキ(d)によって行った。Z方向の変位振幅を22mmに制御した1サイクルの繰返し載荷である。なお、自在継手と上部鋼板の間には摩擦を軽減するためのワッシャをはさんでいる。

3.2 供試体

供試体の概要を図4に、寸法および機械的性質を表1に示す。供試体は形状・寸法が同じ山形鋼柱2体である。供試体A-1にはせん断中心軸上に、A-2には図心軸上に、それぞれ載荷用ピンを溶接してある。供試体の寸法は実測値の平均値で、 B と D は辺長、 t は板厚である。機械的性質は、辺長の長い方のフランジから採取した試験片を用いた単純引張り試験で得られた値で、 E はヤング係数、 σ_y は降伏応力である。前述のように、供試体の固定端近傍に単軸ひずみゲージを計6枚貼付したが、図5にその貼付位置(①~⑥)を示す。

3.3 実験結果と解析結果の比較

図6に解析モデルを示す。下部鋼板との溶接ビード上端のせん断中心を原点とする右手座標系(X, Y, Z)を図のようにとり、節点を、原点、原点から変位計測点までの距離の1/5の点($X=135\text{mm}$)、山形鋼上端($X=660\text{mm}$)、変位計測点($X=674\text{mm}$)、および載荷点($X=733\text{mm}$)に設けた。材料定数は表1のものをそのまま用い、繊維の降伏後のひずみ硬化係数 H は $H = E/100$ に仮定した。要素(3)および(4)は剛体とみなしており、載荷点は節点5、変位計測点は節点4である。ひずみゲージ貼付位置のひずみ値は、節点1と2における値を用いて文献7で述べた線形補間法によって求めている。

なお、供試体A-1とA-2とは供試体の向きが異なる。図7におおのこの山形鋼と座標軸および水平力 H_z の載荷方向との関係を示す。

図8と図9に供試体A-1、図10と図11に供試体A-2の実験結果と解析結果の比較を示す。図8と図10は水平荷重～載荷方向変位関係および柱頭の変位履歴、図9と図11は水平荷重～回転角関係である。なお、実験中に局部座屈は観測されていない。

まず、せん断中心軸への載荷であるA-1に関しては、水平荷重～載荷方向変位関係において荷重をやや小さく評価するものの、柱頭変位履歴から明らかなように、弱い主軸回りの曲げ変形に起因する

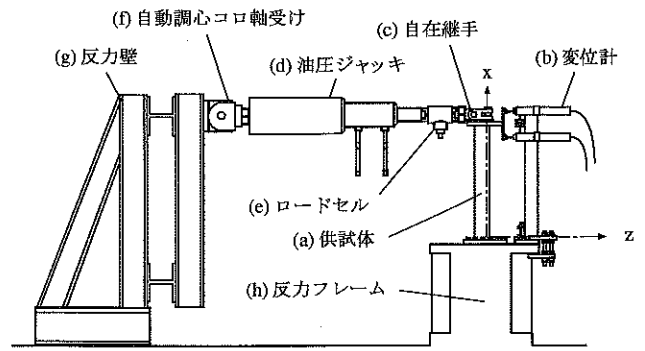


図2 実験装置

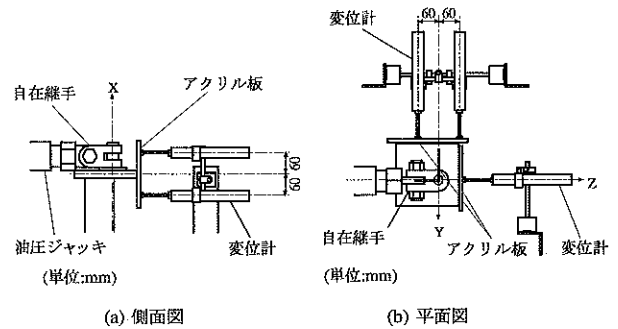


図3 変位計測部

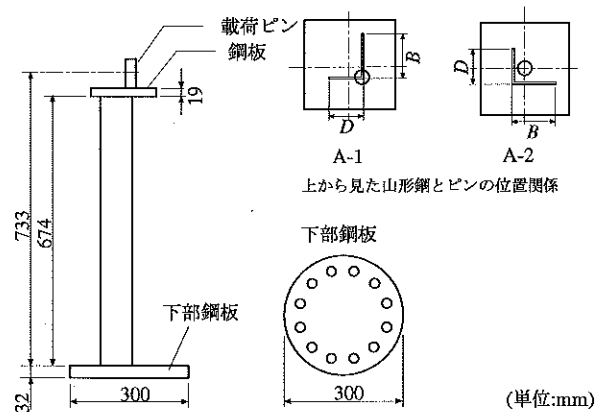


図4 供試体

表1 供試体寸法と機械的性質

名称	B (mm)	D (mm)	t (mm)	E (N/mm^2)	σ_y (N/mm^2)
A-1,2	89.5	74.8	8.8	2.01×10^5	310

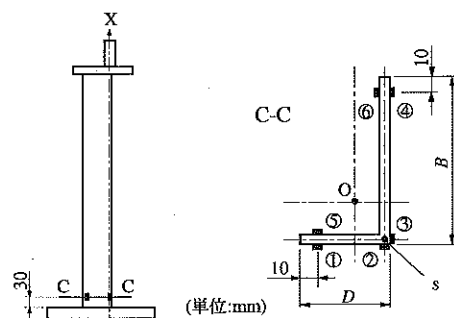


図5 ひずみゲージの貼付位置

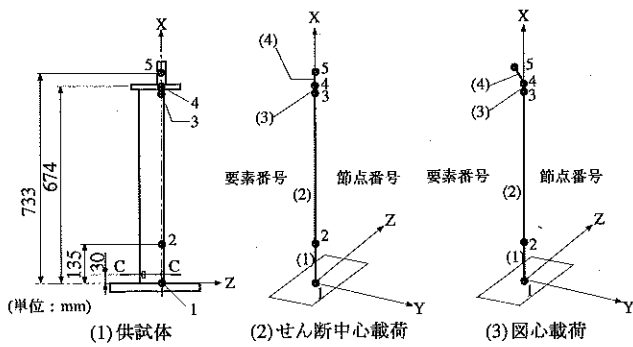


図6 解析モデル

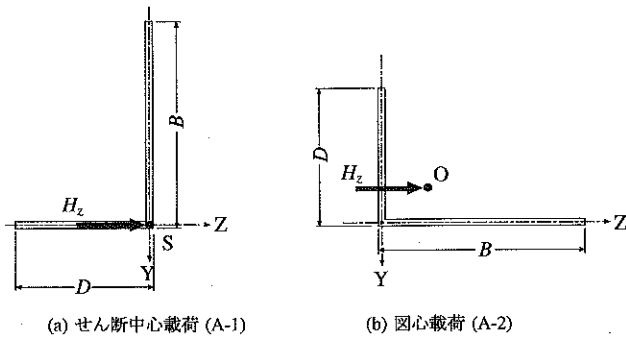


図7 座標系および水平力荷重方向

構面外変位を精度よく追跡できている。また、図9から固定端断面が大きく塑性化してもねじれ変形はほとんど生じないことがわかる。次に、図心軸への荷重であるA-2でも、水平荷重～荷重方向変位関係および柱頭の変位履歴については実験と解析は比較的よく対応していると言える。しかし、図11の水平荷重～回転角関係を見ると、実験結果がループを描いているのに対し、解析結果は偏心荷重によるねじれの発生傾向はよく表現するものの、ループは描かない。水平荷重の絶対値が9kNより小さい範囲では実験と解析がよく対応していることと除荷のときに回転角がほとんど変化していないことから判断して実験の方に問題があり、荷重用ピンと自在継手の間の潤滑が十分でなかった可能性がある。

図12は供試体A-1、図13は供試体A-2の荷重～軸ひずみ関係の比較である。丸囲みしたゲージ番号は図5のゲージ番号に対応している。解析では溶接ビードや残留応力の影響を考慮していないので厳密な比較はできないが、いずれも解析値はひずみ値が小さい方にシフトしているものの、場所によらずどのひずみ履歴も定性的にはよく一致している。これらの図は、本解法の理論の妥当性の一つの証拠であると思えることができよう。ひずみ値が小さい方にシフトする原因としては、実際には降伏直後においては完全塑性体に近い繊維の応力ひずみ関係を、解析ではひずみ硬化係数 $H = E/100$ のバイリニア形で近似していることがあげられる。

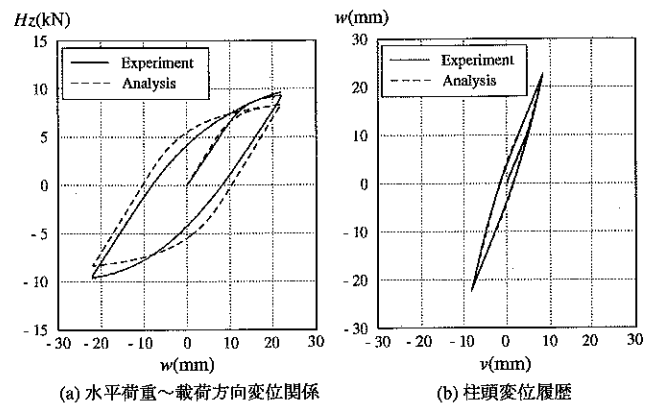


図8 水平荷重～荷重方向変位関係および柱頭変位履歴 (A-1)

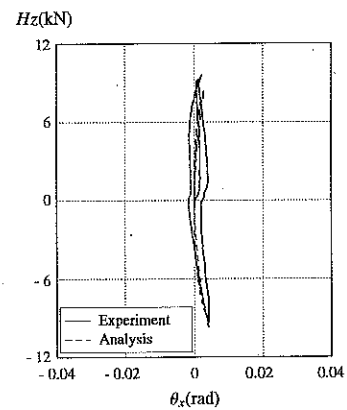


図9 水平荷重～回転角関係 (A-1)

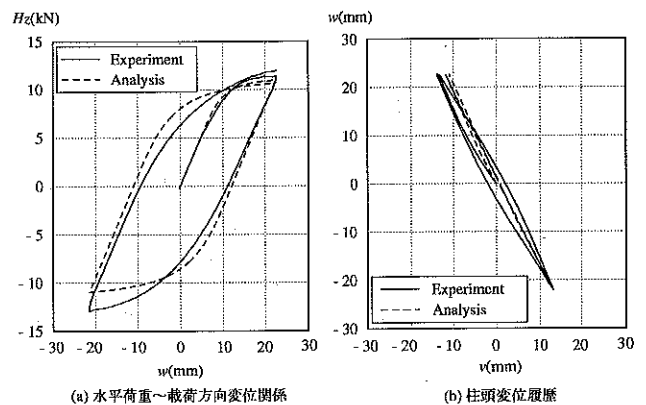


図10 水平荷重～荷重方向変位関係および柱頭変位履歴 (A-2)

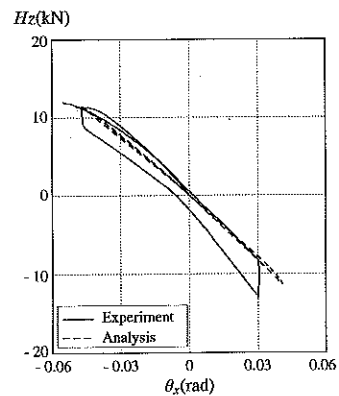


図11 水平荷重～回転角関係 (A-2)

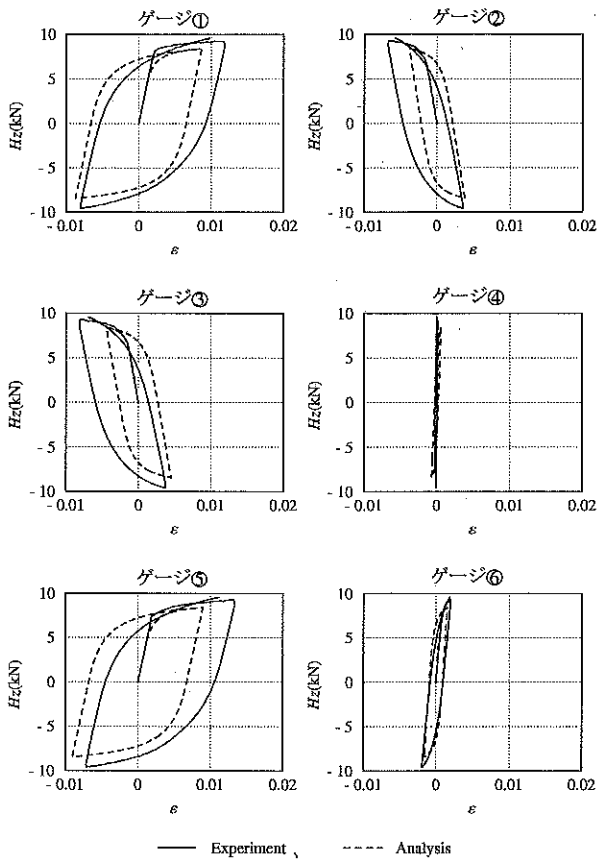


図12 水平荷重～軸ひずみ関係 (A-1)

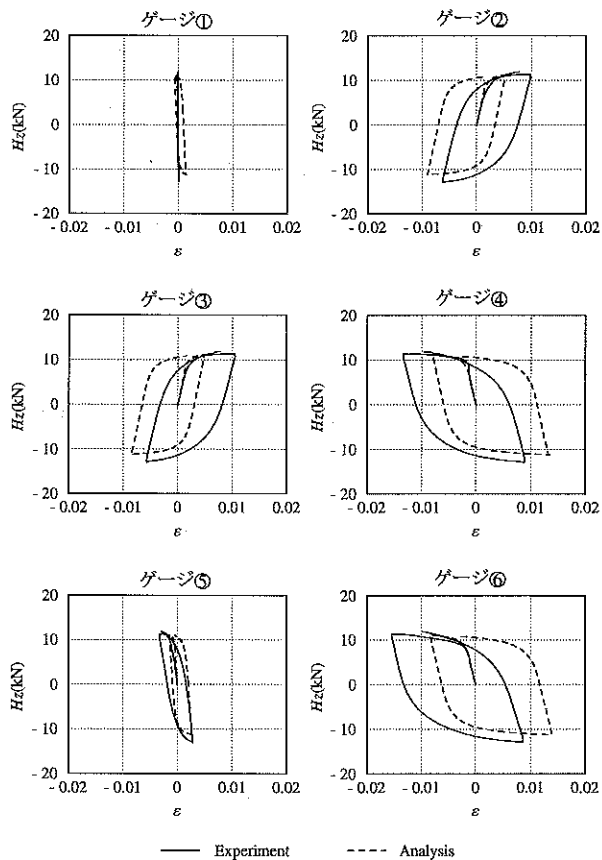


図13 水平荷重～軸ひずみ関係 (A-2)

4. 山形鋼柱の偏心軸力荷重による弾塑性座屈実験と解析

4.1 実験装置

実験装置の概要を図14に示す。供試体(a)は前節と同じくSS400の不等辺山形鋼柱で、両端に円形の鋼板を全周隅肉溶接し、下部を既存の300kN用反力フレームに、上部を二軸回りのピン支点(b)(島津製スィベルヘッド)に接続して一端固定一端ピンの柱としている。このスィベルヘッドを介して油圧ジャッキ(d)を用いた偏心軸力荷重を行う。水平2方向の変位については変位計(c)を用いて計測し、荷重については油圧ジャッキ用ポンプに取り付けた東京測器製の油圧変換器を用いて計測を行った(油圧変換器の指示と荷重の大きさはロードセルを用いてあらかじめ校正した)。変位計は、供試体が載荷されて変形したときに変曲点になるとと思われる場所の近くに、図15に示すようにY方向に2台、Z方向に2台の計4台を設置した。図15中の点Oは供試体断面の図心である。

4.2 供試体

図16に供試体形状と寸法を示す。供試体はB-1とB-2の2種類である。各供試体の寸法は表2の通りである。表2には鉛直荷重の載荷位置の山形鋼柱断面の図心からのY軸、Z軸方向への偏心距離 δ_y 、 δ_z も同時に示した。供試体B-2は山形鋼断面のせん断中心に載荷するものである。材料定数は表1と同じである。供試体には1体につき4枚のひずみゲージを供試体下端(溶接ビードの上端)から30mmの位置に貼付した。図17にそれらの貼付位置を示す。

4.3 実験装置の信頼性の検証

本実験に用いる実験装置が、定軸力下で所定の性能(すなわち上部スィベルヘッドが水平二方向にピンとして機能すること)を発揮することについては、文献8の研究に際して行なった89.1φ×4.2tの鋼管を用いた予備実験で調査している。これは本実験装置に接続した定軸力 F_x 下の鋼管柱に対し、下部固定端から730mmの位置に0.5kN～4.0kNまで0.5kN刻みの水平力 H_y および H_z を載荷した際の曲率分布を調べたものである。図18はその結果であるが、定軸力 F_x が鋼管の降伏応力 F_{yx} の0.5倍の場合でもY軸、Z軸回りともに水平荷重 H_y 、 H_z が変化しても部材の変曲点にほとんど変化は無く、一点鎖線で示したスィベルヘッド支持点ではほぼピンの状態であるとみなすことができる。

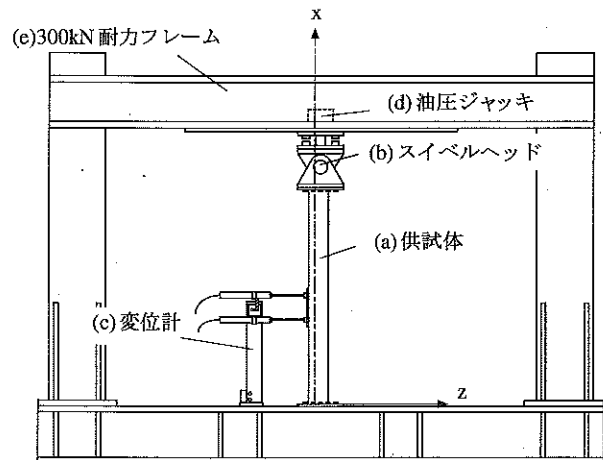


図14 実験装置

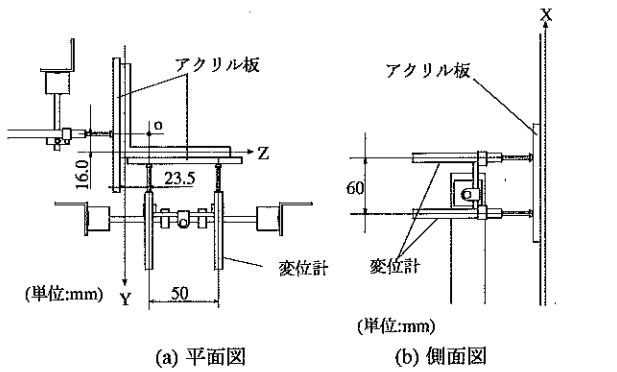


図 15 変位計測部

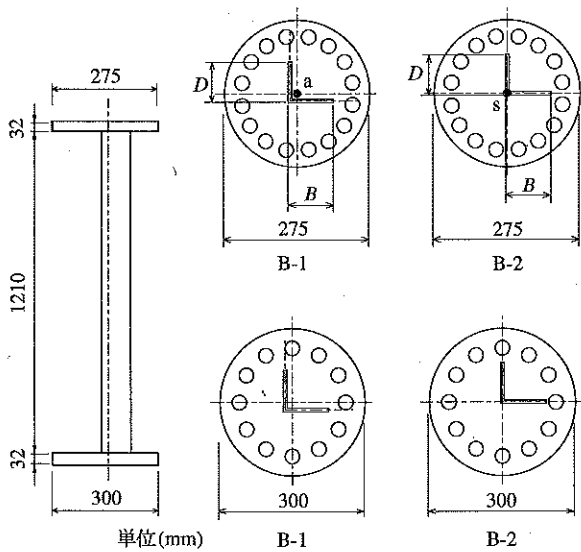


図 16 供試体

表 2 供試体寸法と偏心距離

名称	B (mm)	D (mm)	t (mm)	δ_y (mm)	δ_z (mm)
B-1	90.2	75.3	8.8	8.0	-8.0
B-2	90.2	75.5	9.0	16.0	-23.5

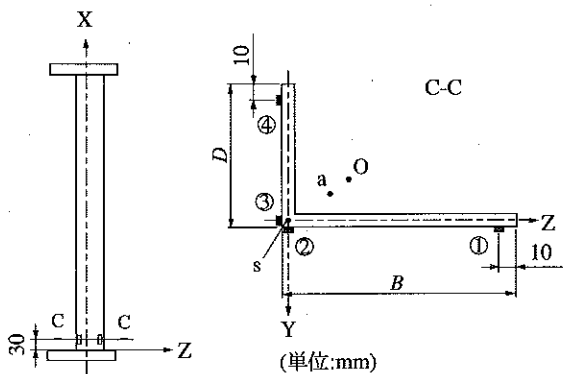


図 17 ひずみゲージの貼付位置

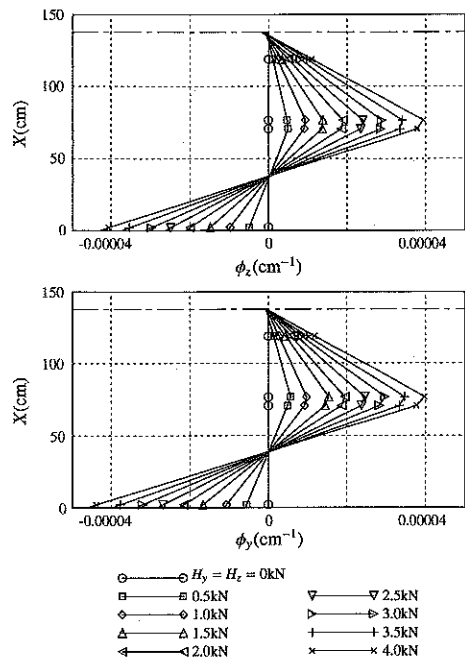


図 18 鋼管の弾性曲率分布 ($F_x=0.5F_{yx}$)⁸⁾

4.4 実験結果と解析結果の比較

図 19 に解析モデルと要素分割図を示す。柱部材の分割については、本解法では原則として部材長さの 1/10, 1/2, 9/10 の位置に節点を設け 1 部材を 4 要素に分割するのが標準であり⁹⁾、一般的にはこれで十分な精度の解を得る事が可能である。本実験は偏心荷重による弾塑性屈曲挙動という複雑な現象であるため、柱を長さ方向に 10 等分して 10 要素としたモデルでも解析した。標準である 4 要素モデルには水平変位の計測点を節点として追加したため、5 要素近似となっている。また、柱頭の円形鋼板とスイベルヘッドのピン部までを一体として剛体に置換して 1 要素とした。なお、各要素両端の断面の繊維への分割数は 84 である (図 1)。

図 20 に供試体 B-1 の、図 21 に供試体 B-2 のせん断中心の荷重～水平変位関係を示す。図中の実線が実験結果、点線と一点鎖線がそれぞれ本解析法による 10 分割と 5 分割での結果である。変位の計測点は供試体下端 (溶接ビードの上端) から 363mm の位置で、10 分割では節点 4、5 分割では節点 3 にあたる (図 19)。本解法の結果は Z 方向変位 w については実験値よりも大きな変位を与えるものの、概ね実験の荷重～変位関係を良く捉えており、要素の分割数による解析精度の変化もほとんど無い。

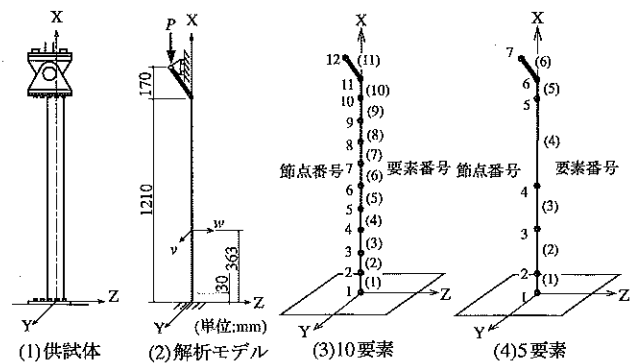


図 19 解析モデル

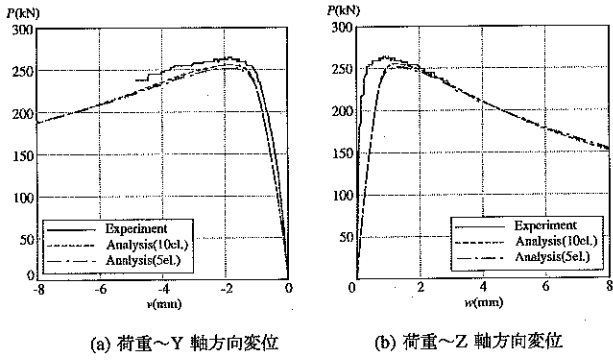


図 20 荷重～水平方向変位関係 (B-1)

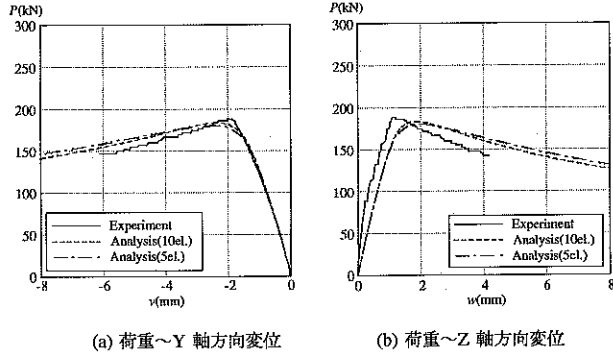


図 21 荷重～水平方向変位関係 (B-2)

図 22 と図 23 にそれぞれ供試体 B-1 と B-2 の、ひずみゲージ貼付位置における荷重～ひずみ関係の実験結果と解析結果の比較を示している。実線が実験結果、点線と一点鎖線がそれぞれ 10 分割と 5 分割のモデルでの解析結果である。10 分割、5 分割ともに節点 2 の X 座標値は 121mm、ひずみの計測点の X 座標値は 30mm であるので、解析値は要素 (1) の両端断面での値を用いて、線形補間で求めた。供試体 B-2 のひずみゲージ ① (図 23 (1)) の実験値が解析値と大きく異なるのは、実験中にゲージが剥離してしまったためである。B-1 のひずみゲージ ② と ③ において、誤差は見られるものの、当初は負であったひずみが最高荷重点近傍から正に転じる現象も捉えており、一端固定他端ピンの部材の弾塑性座屈問題でも 5 要素程度の近似で十分な精度の解が得られることが確認できた。

なお、図 20 と図 21 を比較すると、偏心量の違いは最大荷重に大きく影響し、今回設定した図心近傍とせん断中心載荷では最大荷重に約 30% の差が生じていることがわかる。

5. 結語

本論文では、不等辺山形鋼柱の繰返し水平力下における弾塑性挙動および偏心軸力載荷時の弾塑性座屈挙動の実験を行ない、対応する解析結果と比較することによって、著者の一人が提案した繊維化塑性関節モデルの、二軸非対称断面部材の挙動解析への適用性を検証した。本要素は、閉断面材と開断面材を統一的に取り扱える要素として開発された汎用モデルではあるが、非対称な断面形状の部材の弾塑性挙動をどの程度の精度で解析できるかは不明であった。本研究によって等辺または不等辺の山形鋼が混在する立体骨組の解析にも、精度の不安を感じることなく使用できるようになったと言える。なお、4 節の実験結果から明らかなように軸力の偏心によって

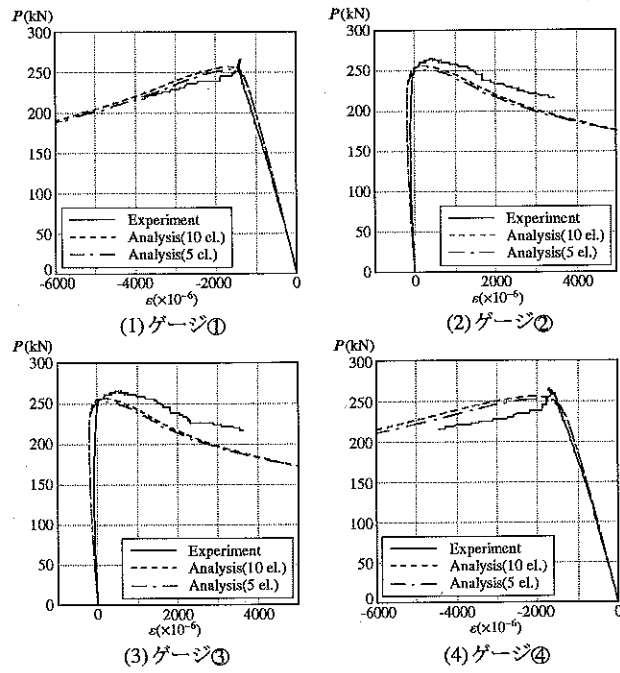


図 22 荷重～軸ひずみ関係 (B-1)

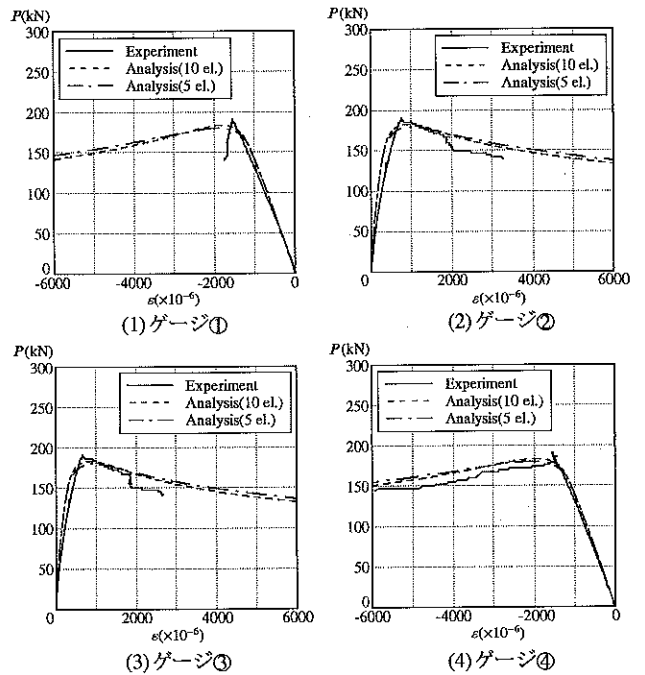


図 23 荷重～軸ひずみ関係 (B-2)

山形鋼の座屈耐力は大きく低下するので、骨組のモデル化には十分留意する必要がある。

参考文献

- 1) T. Usami and T.V. Galambos : Eccentrically loaded single angle columns, Int. Assoc. Bridge and Struct. Eng., Zurich, Switzerland, Vol.31-2, pp.153-184, 1971
- 2) F.G.A. Al-Bermami and S. Kitipornchai : Elasto-plastic large deformation analysis of thin-walled structures, Eng. Struct., Vol.12, pp.28-36, 1990.1

- 3) N.S. Trahair : Restrained elastic beam-columns, J. Struct. Div., ASCE, Vol.95, No. ST12, pp.2641-2664, 1969.12
- 4) F.G.A. Al-Bermani and S. Kitipornchai : Elastoplastic nonlinear analysis of flexibly jointed space frames, J. Struct. Eng., ASCE, Vol.118, No.1, pp.108-128, 1992.1
- 5) W.S. King, L. Duan and W.F. Chen : Plastic analysis of steel frames with unsymmetrical sections, Steel Structures, Vol.6, pp.93-105, 2006.3
- 6) M.Shugyo : Elastoplastic large deflection analysis of three-dimensional steel frames, J. Struct. Eng., ASCE, Vol.129, No.9, pp.1259-1267, 2003.9
- 7) 島津 勝, 修行 稔, 作本 裕介 : 繊維化塑性関節法による H 形鋼立体系組の解析, 日本建築学会構造系論文集, No.587, pp.109-116, 2005.1
- 8) 李 劍平, 修行 稔 : 構面外水平荷重の下で繰返し水平力を受ける円形鋼管柱の構面外累積変形に関する実験的研究, 構造工学論文集, Vol.46B, pp.673-681, 2000.3

(2006年4月10日原稿受理, 2006年7月26日採用決定)